



Hardware
Root-of-Trust



Mobile & Smartcard-
Authentifizierungsoptionen



Nutzer- & Geräte-
Management



Cloud-fähig

Enabling Smarter Cities

Die LEGIC Sicherheitsplattform ermöglicht Entwicklern von Smart City Services, urbane Infrastrukturen, Fahrzeuge sowie andere Ressourcen und deren Nutzer sicher zu authentifizieren und zu verwalten.

Bis 2050 wird 70% der Weltbevölkerung in Städten leben. Die Technologie, welche sichere Konnektivität, Authentifizierung und Verwaltung von Anmeldeinformationen implementiert, wird von entscheidender Bedeutung sein, um die Mobilitäts-, Wohnungs-, Sicherheits-, Infrastruktur- und Bildungsbedürfnisse der wachsenden Bevölkerung zu befriedigen.

Wir bei LEGIC glauben, dass Designer von Smart City-Anwendungen die Nutzung von Infrastrukturen und Diensten wie Gebäuden, Geschäften, Transportmitteln, Schulen und Sehenswürdigkeiten verwalten müssen. Die ordnungsgemäße Verwaltung der Benutzer und deren Interaktion mit den Ressourcen einer Stadt erhöht die Sicherheit, den Komfort und die Effizienz.

Als führender Anbieter von kontaktloser Smartcard- und Smartphone-Authentifizierung und Verwaltung von Anmeldeinformationen ermöglicht die Sicherheitsplattform von LEGIC Smart City-Diensteanbietern, Benutzer sicher zu verwalten und gleichzeitig ihre Angebote zu personalisieren. Dies führt zu attraktiveren und benutzerfreundlicheren Diensten mit geringeren Betriebskosten.

Don't just manage things ...



City Infrastruktur

Ein Angebot von Parkplätzen, öffentlichen Verkehrsmitteln, Zugang zu Infrastruktur und weiteren Services, das auf individuelle Bedürfnisse abgestimmt ist, bedarf einer sicheren Verwaltung von Geräten und Berechtigungen. Darin zeichnen wir uns aus.



Mobility

Für Mobilitätsdienste wie Carsharing, Mikromobilität, Flottenmanagement oder E-Ladnetzwerke ermöglicht der Einsatz von LEGIC Technologie die sichere Authentifizierung von Benutzern sowie E-Payment-Lösungen über Smartcards oder Smartphones, sowohl online als auch offline.



Smart Living

LEGIC Hardware und Softwaredienste ermöglichen eine sichere, autonome Zugangskontrolle zu Häusern und Räumen, Untervermietung und die personalisierte Verwaltung von Umwelt-, Beleuchtungs- und Sicherheitsbedingungen auf der Grundlage individueller Anmeldeinformationen.



Automotive

Automobilhersteller setzen virtuelle Schlüsselsysteme vielseitig ein: Zugang zum Fahrzeug, Starten, Personalisierung oder Paketlieferung in den Kofferraum. LEGIC ermöglicht hardwarebasierte Sicherheit, Online- sowie Offline-Betrieb und die dynamische Verwaltung der Schlüsselkonfiguration eines Benutzers Over-the-Air.



Smart Retail

Smartphone-basierter Einzelhandel ist die Zukunft des mobilen Einkaufens. Die Zuordnung von Produkten und Geschäften zu mobilen Verbrauchern hängt von der Bluetooth®-Kommunikation, der Kundenprofilerstellung und der sicheren Authentifizierung der sich bewegendenden Kunden ab.



Campus

Zugang zu Unterrichtsräumen, bargeldloses Bezahlen, Follow-me-Printing und viele andere Dienste von Bildungseinrichtungen werden dank der LEGIC Technologie kontaktlos und benutzerfreundlich, denn diese bietet skalierbare Sicherheit und eine bequeme Integration von Smartcards und Smartphones.

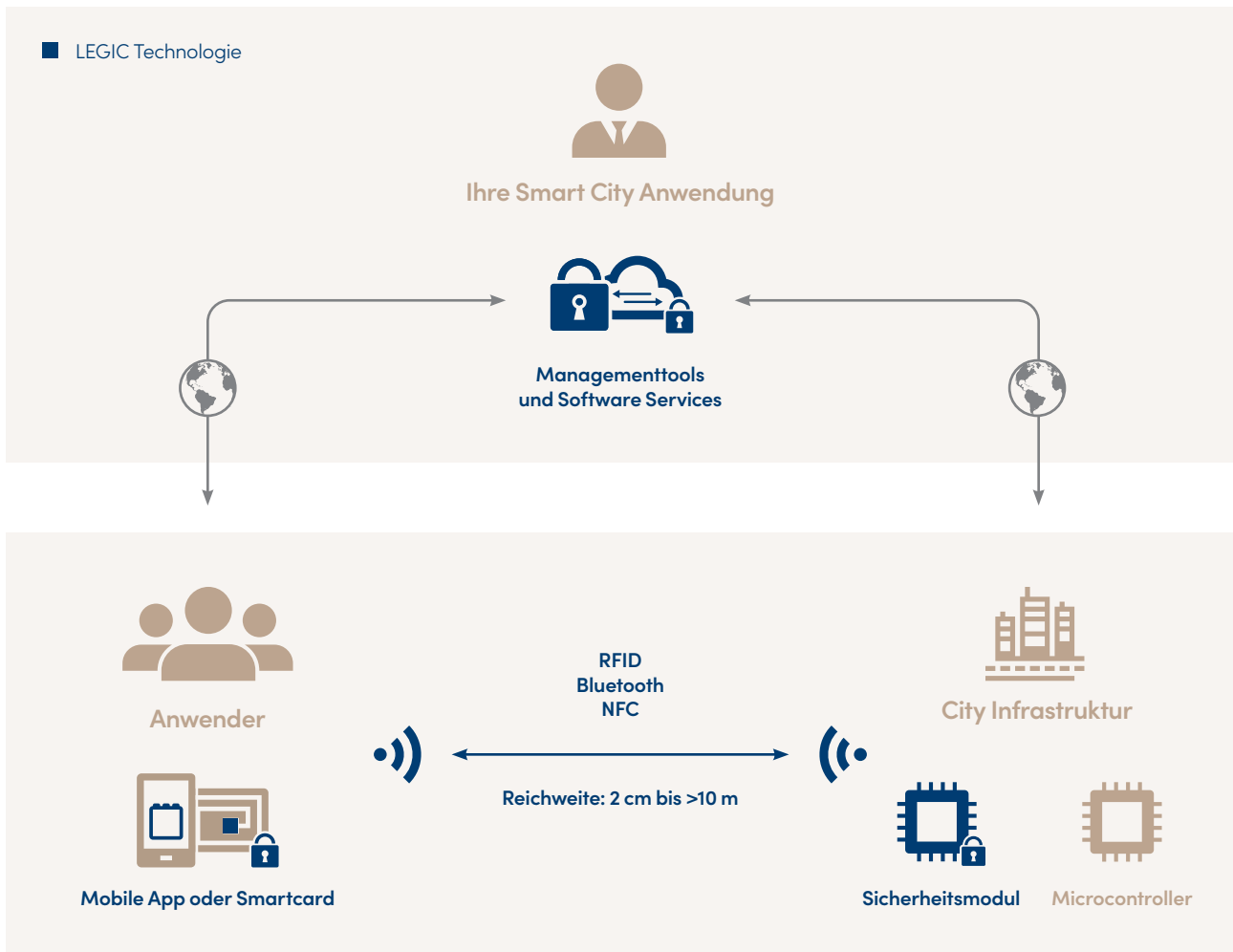
Die LEGIC Sicherheitsplattform ermöglicht:

- ✓ **Geräte-Registrierung und Authentifizierung**
Basierend auf der Root-of-Trust-Hardware und symmetrischer Verschlüsselung
- ✓ **Zugriff auf Smart City-Geräte**
Basierend auf Smartcards / Smartphones und mehrstufiger autonomer Authentifizierung
- ✓ **Sichere Bereitstellung von Anwendungen**
Wer kann was, wann und wo auf Basis persönlicher Zugangsdaten benutzen
- ✓ **Sammlung nutzungsbasierter Daten**
Wer nutzt was, wie lange und wo
- ✓ **Skalierbare Nutzer-Authentifizierung**
PIN, Zwei-Faktor-Authentifizierung, Biometrie
- ✓ **Hochsicherheitsspeicherung und Verarbeitung**
Gestützt auf zertifizierte Secure Element (EAL5+)
- ✓ **Programmierbare sichere Umgebung (EAL5+)**
Um Ihre Firmware sicher auszuführen
- ✓ **Energiesparende On-/Offline-Fähigkeit**
Ideal für Batteriebetrieb und Offline-Apps

... manage how
people use things.

Enabling secure interactions between people and things

Mit der vernetzten LEGIC Sicherheitsplattform können Ihre Smart City Anwendungen auf Basis individueller Zugangsdaten die Interaktionen zwischen Menschen, Dingen und Infrastruktur fernauthentifizieren und verwalten.

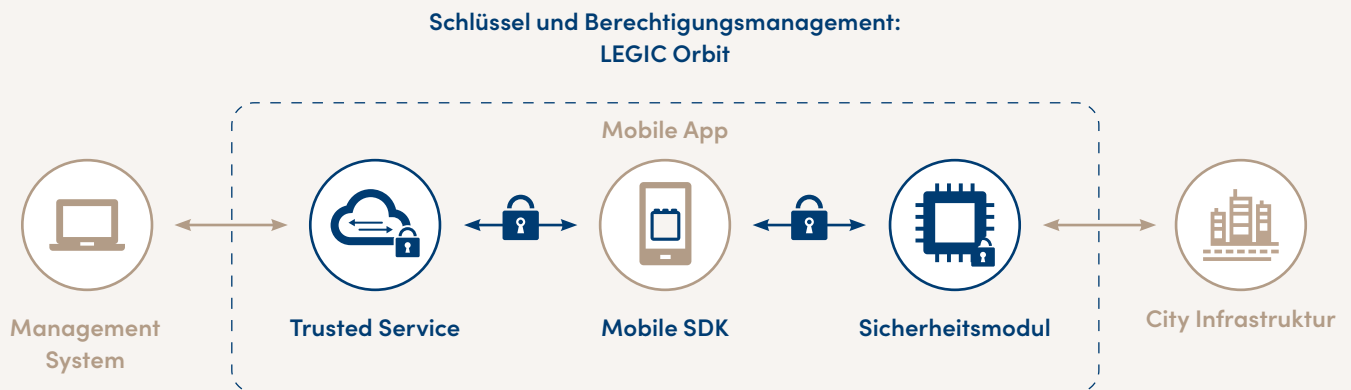


Dank der LEGIC Sicherheitsplattform ergeben sich folgende Möglichkeiten für Anwendungen im Bereich Smart City:

- Verwalten Sie Over-the-Air wer, was, wo, wie lange verwenden darf, zum Beispiel gemeinsam genutzte **Fahrzeuge oder Touristenpässe**
- Stellen Sie **Smartphone-Zugriffe auf Transportmittel, Veranstaltungen oder E-Lade-Infrastruktur** bereit.
- Überwachen Sie die Dienstnutzung für Marketing, Wartung und Abrechnung von **mobilen Einzelhandels- oder Mobilitätsdiensten**
- Implementieren Sie Follow-Me-Services wie personalisierte virtuelle **Terminals oder Drucken**
- Integrieren Sie bargeldloses Bezahlen für **Verkaufsautomaten-, Restaurant-, Kantinen- und Mikromobilitätsdienste**
- Sichern Sie den Austausch von Nachrichten zwischen Webservices und Infrastruktur für eine bestmögliche Datengrundlage.
- Verwalten Sie Zugriffsrechte und -einstellungen für **Carsharing-Benutzer**, wie beispielsweise Mietzeiten, Navigations- und Komforteinstellungen.
- Senden Sie gezielte **Nachrichten, Sonderangebote und Benachrichtigungen** direkt an die relevante Zielgruppe
- Nutzen Sie **batteriebetriebene Lösungen dank minimalem Energiebedarf**, Online- / Offline-Betrieb wird unterstützt.

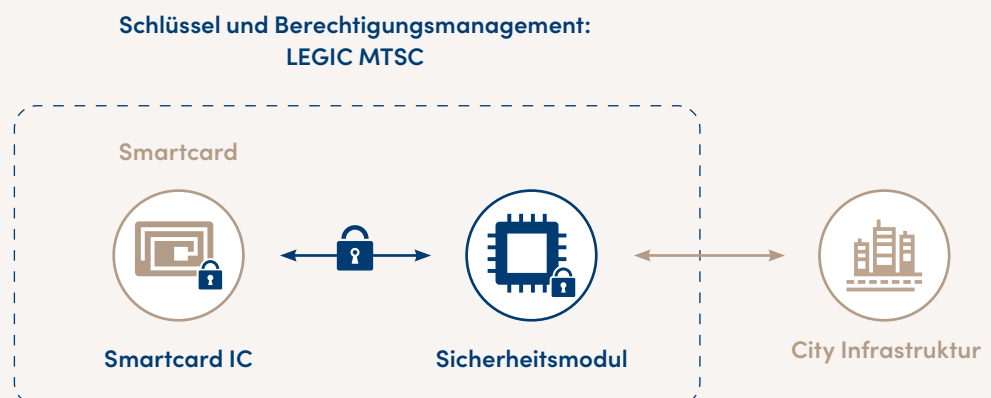
Smartphone Lösung

- Kontaktlose Kommunikation mit grosser Reichweite >10 m
- Integrierbar in Smartphone-Apps von Dritten
- Display unterstützt interaktive Informationen
- Eingebaute mehrstufige Authentifizierungsfähigkeit
- Over-the-Air Firmware-Updates in Echtzeit
- Verfügbar für iOS und Android
- 24/7 Betrieb



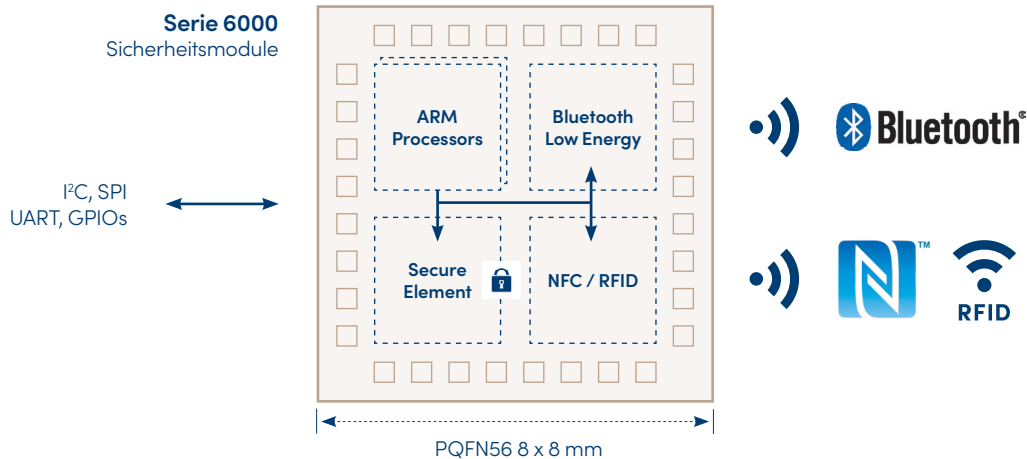
Smartcard Lösung

- Kontaktlose Kommunikation auf kurzer Distanz (Reichweite 2 bis 20 cm)
- Ideal für Sicherheitsanwendungen in unmittelbarer Nähe, wie e-Payment oder Zugangskontrolle
- Robust, daher lange Lebensdauer
- Mehrstufige, DSGVO-konforme Authentifizierung mittels Secure Element
- Weder Stromversorgung noch Firmware-Updates erforderlich
- Kann gleichzeitig zur visuellen Identifikation (Sichtausweis) verwendet werden
- Geringe Kosten
- 24/7 Betrieb



Enabling secure Smart City solutions

Um Ihnen zu helfen, robuste Smart City-Anwendungen auf Basis von sicherem Nutzer-, Authentifizierungs- und Zugangsdatenmanagement zu schaffen, bietet LEGIC eine Reihe innovativer Hardware- und Software-Komponenten, die nahtlos miteinander funktionieren.



Sicherheitsmodule

Die LEGIC Serie 6000 von Sicherheitsmodulen ist die perfekte Wahl für innovative und sichere Smart City-Lösungen dank eingebautem Secure Element, verschlüsselter Schnittstellen, kontaktloser Kommunikation, kompakter Größe und geringem Stromverbrauch.

Adaptierbar für ein breites Sortiment an Anwendungen, kommuniziert die Serie 6000 drahtlos mit allen bekannten Smartcard-Standards sowie iOS und Android Smartphones. Sie arbeitet nahtlos mit der LEGIC Sicherheitsplattform zusammen, um Anwendungen um sichere und autonome Nutzer-Authentifizierung, individuelle Berechtigung und Nutzungsprotokollierung zu erweitern.

- Perfekt für Sicherheitsanwendungen in den Bereichen Smart City und Mobilitätslösungen
- Unterstützt alle bekannten Smartcard-Technologien sowie iOS- und Android-basierte Smartphones
- Kann in das Design kleiner, elektronischer Geräte eingebaut werden, während unsere Software-Komponenten nahtlos in IoT-, Smartphone-, Desktop- und Web-Anwendungen integriert werden können
- 128 KB programmierbarer Speicher in einem Trusted Execution Umfeld, kann im Feld aktualisiert werden
- I²C und SPI-kompatibel
- On und Offline-Betrieb



Smartcard ICs

Das LEGIC Smartcard IC-Portfolio ermöglicht auf verschiedenen Medien Multi-Applikationsfähigkeit. Es implementiert moderne Verschlüsselungsmethoden, stellt skalierbares Sicherheits- und vorkonfiguriertes vertrauliches Schlüsselmaterial zur Verfügung.

LEGIC Smartcard-Technologie ermöglicht die sichere Authentifizierung und Berechtigung von Nutzern, unterstützt Migrationsszenarien und integriert mobile Anwendungen nahtlos.

- Unterstützt LEGIC advant und MIFARE DESFire
- Bis zu 127 Anwendungen können auf einer einzigen Smartcard kombiniert werden
- Integrierbar in Smartcards, Schlüsselringe, Armbanduhren, Labels etc.
- Unterstützt closed-loop e-Payment-Anwendungen (LEGIC Cash)
- Transponder Applets können als virtualisierte Chips auf Kreditkarten oder PKI Smartcards gespeichert werden
- Teil einer kompletten Sicherheits- und Autorisierungslösung unter Nutzung von LEGIC MTSC

LEGIC Connect

Der Software Service LEGIC Connect ermöglicht zentrales und hochgradig flexibles Authentifizierungsmanagement. Er erlaubt es, jegliche Art von Zugangs- und Berechtigungsdaten an Smartphones von Nutzern überall auf der Welt zu verteilen.

Mit LEGIC Connect ist es einfach, eine Vielzahl von sicheren Smart City-Lösungen zu realisieren.

LEGIC Connect besteht aus zwei Komponenten: dem zentralen Trusted Service zur Verteilung von Zugangsdaten, und dem Mobile SDK, um diese Daten auf smarten Geräten zu verwalten und mit den LEGIC Sicherheitsmodulen zu kommunizieren. Um Sicherheit zu garantieren, werden aktuelle Verschlüsselungstechniken und Hardware Security Module (HSM) eingesetzt.

- 99,9% Service-Verfügbarkeit
- Dedizierte, georedundante Server-Infrastruktur (mit Basis in der Schweiz/EU) mit separatem Integrationsumfeld
- Über 5 Mio. User-Registrierungen mit zweistelligem monatlichem Wachstum

Support Services

LEGIC unterstützt seine Partner und Kunden während der Entwicklung ihrer Smart City-Lösungen mit weitreichendem Know-how.

LEGIC stellt Entwicklungstools zur Verfügung, um Ihnen zu helfen, kontaktlose Lesegeräte, Authentifizierungsmedien und komplett auf Ihre Bedürfnisse angepasste Lösungen schnell und kosteneffizient zu entwickeln. Die LEGIC Academy bietet interaktive und personalisierte Trainingskurse zu Themen, an denen Sie interessiert sind.

LEGIC Partner profitieren auch vom umfassenden Know-How unserer Field Application Engineers (FAE) und sind Teil des exklusiven LEGIC Partner-Netzwerks (ID Network).



Schlüssel und Berechtigungsmanagement

LEGIC bietet starke Lösungen, um Ihre Smart City-Projekte abzusichern. Das MTSC (Master-Token System-Control) ist eine global verfügbare, einzigartige Sicherheits- und Autorisierungslösung für kontaktlose RFID-Anwendungen auf Basis eines physischen Tokens, dem Master-Token.

LEGIC Orbit erlaubt das sichere Management und die Distribution von kundenspezifischen Schlüsseln und Konfigurationsdaten weltweit.

Statt administrative Rechte in einem System mit volatilen Passwörtern zu sichern, ist die Sicherheit mit MTSC mit einer einzigartigen physischen Smartcard verbunden. Auf diese Weise hat jeder Eigentümer vollständige Autorität über die Installation und behält seine Unabhängigkeit.

Andererseits unterstützt LEGIC Orbit die sichere Konfiguration der Lesegeräte direkt über das Smartphone und ermöglicht so das Onboarding neuer IIoT-Geräte. Schlüsselmanagement und Gerätekonfiguration können mit Hilfe einer mobilen App zusammen mit dem Mobile SDK einfach realisiert werden, wobei proprietäre Konfigurationsgeräte effizient ersetzt werden.

- Volle Kontrolle und Steuerung des Sicherheitssystems, unabhängig von Herstellern und Lieferanten
- Sicherheit bleibt innerhalb des Unternehmens
- Sichere Erstellung und Verteilung von kundenspezifischen Anwendungsschlüsseln, die niemals sichtbar sind



Enabling trusted authentication

LEGIC, mit Hauptsitz in der Schweiz, ist ein global führendes Unternehmen im Bereich der gesicherten Authentifizierung und dem Management von Zugangsdaten von Menschen und Dingen. Wir ermöglichen unter anderem sichere Smart City-Lösungen auf der Basis mobiler und kontaktloser Technologien, die über RFID, Bluetooth Low Energy und Near Field Communication (NFC) kommunizieren.

Basierend auf eingebetteter Verschlüsselungs- und Secure Element-Technologie, stellt die LEGIC

Sicherheitsplattform sicher, dass Menschen und Dinge interagieren können, wenn es um den berechtigten Zugang zu Maschinen, Informationen, Anlagen und Infrastruktur geht.

LEGIC Technologie zeichnet sich durch skalierbare Sicherheit, energiesparenden On- / Offline-Betrieb, Einfachheit und Investitionsschutz aus. Unsere Sicherheitsplattform reduziert die Komplexität und Markteinführungszeit Ihrer Smart City-Anwendungen.

www.legic.com/smartcity



Flexibilität

Wir passen unsere Plattform Ihren Bedürfnissen an. Aus Erfahrung wissen wir, dass jedes Projekt anders ist, und jeder Kunde seine eigenen Anforderungen hat. Deshalb ist Flexibilität unser Leitprinzip: Sie können die Eigenschaften, die Sie wünschen, frei wählen.



Einfachheit

Smart City-Systeme sind hochgradig komplex. Wir sind stets darum bemüht, Ihr Design so einfach wie möglich zu gestalten. Wir sind so unkompliziert wie unsere Lösungen. Als LEGIC Kunde erhalten Sie kompetente Beratung und Unterstützung über unseren abgerundeten Beratungsservice.



Skalierbare Sicherheit

Mit LEGIC Orbit und Master-Token System-Control liegt die Sicherheit Ihres Systems in Ihren Händen. Statt unsicherer Passwörter und Schlüssel ist die Kontrolle Ihres Systems mit sicheren smarten Geräten auf der Basis der Authentizität der Hardware (Root-of-Trust) verbunden.



Investitionsschutz

Verlassen Sie sich auf unser starkes Netzwerk. Sie haben einen langfristigen Ansatz und wir ebenso. Sie sollten sich keine Sorgen um die Zukunft Ihrer Smart City-Anwendungen machen müssen. Als Teil eines soliden Partner-Netzwerks können Sie sich auf ein Team verlassen, das Ihre technologische Investition schützt.